



Bedienungsanleitung User Manual

A4 Laminator

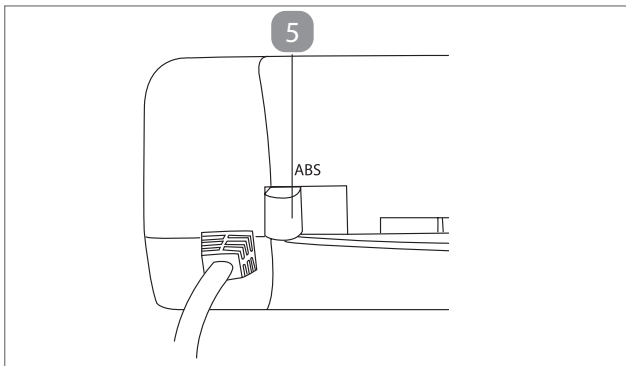
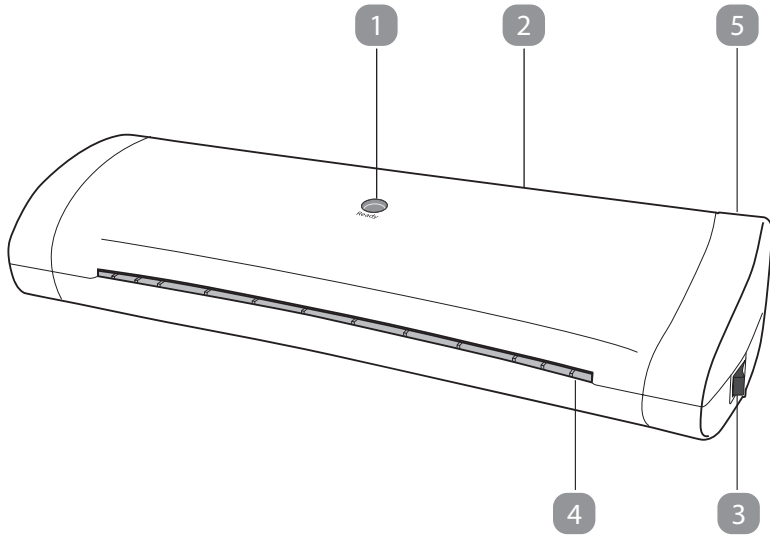
Twen L425



Inhaltsverzeichnis

Übersicht	3
Lieferumfang/Geräteteile	4
Allgemeines	5
Bedienungsanleitung lesen und aufbewahren	5
Zeichenerklärung	5
Sicherheit	6
Bestimmungsgemäßer Gebrauch	6
Sicherheitshinweise	6
Erstinbetriebnahme	11
Laminiergerät und Lieferumfang prüfen	11
Laminiergerät aufstellen	11
Laminiergerät ein-/ausschalten	11
Bedienung	12
Laminieren	12
Verklebte Laminierfolie entnehmen	13
Reinigung	14
Reinigung der Heizrollen	15
Aufbewahrung	15
Technische Daten	15
Konformitätserklärung	16
Entsorgung	16
Verpackung entsorgen	16
Altgerät entsorgen	16
Garantiekarte	17

Übersicht



Lieferumfang / Geräteteile

- 1 Ready-Anzeige
- 2 Laminierfolien-Einführungsschacht
- 3 Ein- / Ausschalter
- 4 Laminierfolien-Ausgabe
- 5 ABS-Schalter (Anti-Blockier-System)

Allgemeines

Bedienungsanleitung lesen und aufbewahren



Diese Bedienungsanleitung gehört zu diesem A4 Laminiergerät (im Folgenden nur „Laminiergerät“ genannt). Sie enthält wichtige Informationen zur Inbetriebnahme und Handhabung.

Lesen Sie die Bedienungsanleitung, insbesondere die Sicherheitshinweise, sorgfältig durch, bevor Sie das Laminiergerät einsetzen. Die Nichtbeachtung dieser Bedienungsanleitung kann zu schweren Verletzungen oder zu Schäden am Laminiergerät führen.

Bewahren Sie die Bedienungsanleitung für die weitere Nutzung auf. Wenn Sie das Laminiergerät an Dritte weitergeben, geben Sie unbedingt diese Bedienungsanleitung mit. Diese Bedienungsanleitung kann auch als PDF-Datei von unserer Internetseite www.twen-europe.de heruntergeladen werden.

Zeichenerklärung

Die folgenden Symbole und Signalworte werden in dieser Bedienungsanleitung, auf dem Laminiergerät oder auf der Verpackung verwendet.



Dieses Signalsymbol/-wort bezeichnet eine Gefährdung mit einem mittleren Risikograd, die, wenn sie nicht vermieden wird, den Tod oder eine schwere Verletzung zur Folge haben kann.



Dieses Signalwort warnt vor möglichen Sachschäden.



Dieses Symbol gibt Ihnen nützliche Zusatzinformationen zum Betrieb oder zur Bedienung.



Konformitätserklärung (siehe Kapitel „Konformitätserklärung“): Mit diesem Symbol gekennzeichnete Produkte erfüllen alle anzuwendenden Gemeinschaftsvorschriften des Europäischen Wirtschaftsraums.



Lesen Sie die Bedienungsanleitung.



Das Symbol gibt an, dass die Bauart des Produkts der Schutzklasse II entspricht (doppelte Isolierung). Ein Sicherheitsanschluss an die elektrische Erdung (Masse) ist nicht erforderlich.



Verwenden Sie das Laminiergerät nur in Innenräumen.

Sicherheit

Bestimmungsgemäßer Gebrauch

Das Laminiergerät ist ausschließlich zum Laminieren konzipiert. Es ist ausschließlich für den Privatgebrauch bestimmt und nicht für den gewerblichen Bereich geeignet.

Verwenden Sie das Laminiergerät nur wie in dieser Bedienungsanleitung beschrieben. Jede andere Verwendung gilt als nicht bestimmungsgemäß und kann zu Sachschäden oder sogar zu Personenschäden führen. Das Laminiergerät ist kein Kinderspielzeug.

Der Hersteller oder Händler übernimmt keine Haftung für Schäden, die durch nicht bestimmungsgemäßen oder falschen Gebrauch entstanden sind.

Sicherheitshinweise



Stromschlaggefahr!

Eine fehlerhafte Elektroinstallation, eine zu hohe Netzspannung oder eine falsche Bedienung kann einen Stromschlag verursachen.

- Schließen Sie das Laminiergerät ausschließlich in Innenräumen und nur an eine vorschriftsmäßig installierte 220–240 V~Steckdose mit Schutzleiterkontakt an.
- Zwischenstecker oder Verlängerungskabel müssen ebenfalls mit Schutzkontakt ausgestattet sein.

-
- Schließen Sie das Laminiergerät nur an eine gut zugängliche Steckdose an, damit Sie das Laminiergerät bei einem Störfall schnell vom Stromnetz trennen können.
 - Betreiben Sie das Laminiergerät nicht, wenn es sichtbare Schäden aufweist oder das Netzkabel bzw. der Netzstecker defekt ist.
 - Wenn das Netzkabel des Laminiergeräts beschädigt ist, muss es durch den Hersteller oder seinen Kundendienst oder eine ähnlich qualifizierte Person ersetzt werden, um Gefährdungen zu vermeiden.
 - Öffnen Sie das Gehäuse nicht, sondern überlassen Sie die Reparatur Fachkräften. Wenden Sie sich dazu an die auf der Garantiekarte angegebene Serviceadresse. Bei eigenständig durchgeführten Reparaturen, Umbauten, unsachgemäßem Anschluss oder falscher Bedienung sind Haftungs- und Garantieansprüche ausgeschlossen.
 - Bei Reparaturen dürfen nur Teile verwendet werden, die den ursprünglichen Gerätedaten entsprechen. In diesem Laminiergerät befinden sich elektrische und mechanische Teile, die zum Schutz gegen Gefahrenquellen unerlässlich sind.
 - Betreiben Sie das Laminiergerät nicht mit einer externen Zeitschaltuhr oder einem separaten Fernwirksystem.
 - Tauchen Sie weder das Laminiergerät noch Netzkabel oder Netzstecker in Wasser oder andere Flüssigkeiten.
 - Fassen Sie den Netzstecker niemals mit feuchten Händen an.
 - Führen Sie während des Betriebs keine anderen Tätigkeiten am Laminiergerät durch (wie z. B. Reinigen).
 - Ziehen Sie den Netzstecker nie am Netzkabel aus der Steckdose, sondern fassen Sie immer den Netzstecker an.
 - Verwenden Sie das Netzkabel nie als Tragegriff.
 - Halten Sie das Laminiergerät, den Netzstecker und das Netzkabel von offenem Feuer und heißen Flächen fern.

- Verlegen Sie das Netzkabel so, dass es nicht zur Stolperfalle wird.
- Knicken Sie das Netzkabel nicht und legen Sie es nicht über scharfe Kanten.
- Verwenden Sie das Laminiergerät nur in Innenräumen. Betreiben Sie es nie in Feuchträumen oder im Regen.
- Lagern Sie das Laminiergerät nie so, dass es in eine Wanne oder in ein Waschbecken fallen kann.
- Greifen Sie niemals nach dem Laminiergerät, wenn es ins Wasser gefallen ist. Ziehen Sie in einem solchen Fall sofort den Netzstecker.
- Sorgen Sie dafür, dass Kinder keine Gegenstände in das Laminiergerät hineinstecken.
- Wenn Sie das Laminiergerät nicht benutzen, es reinigen oder wenn eine Störung auftritt, schalten Sie das Laminiergerät immer aus und ziehen Sie den Netzstecker aus der Steckdose.



Gefahren für Kinder und Personen mit verringerten physischen, sensorischen oder mentalen Fähigkeiten (beispielsweise teilweise Menschen mit körperlichen Einschränkungen, ältere Personen mit Einschränkung ihrer physischen und mentalen Fähigkeiten) oder Mangel an Erfahrung und Wissen (beispielsweise ältere Kinder).

- Dieses Laminiergerät kann von Kindern ab acht Jahren so wie von Personen mit verringerten physischen, sensorischen oder mentalen Fähigkeiten oder Mangel an Erfahrung und Wissen benutzt werden, wenn sie beaufsichtigt werden oder bezüglich des sicheren Gebrauchs des Laminiergeräts unterwiesen wurden und die daraus resultierenden Gefahren verstehen. Kinder dürfen nicht mit dem Laminiergerät spielen. Reinigung und Benutzerwartung dürfen nicht von Kindern ohne Beaufsichtigung durchgeführt werden.

- Halten Sie Kinder jünger als acht Jahre vom Laminiergerät und der Anschlussleitung fern.
- Lassen Sie das Laminiergerät während des Betriebs nicht unbeaufsichtigt und führen Sie während des Betriebs keine anderen Tätigkeiten aus.
- Lassen Sie Kinder nicht mit der Verpackungsfolie spielen. Kinder können sich beim Spielen darin verfangen und ersticken.
- Halten Sie das Laminiergerät von Haustieren fern.
- Füllen Sie niemals Flüssigkeit in das Laminiergerät.
- Weisen Sie auch andere Benutzer auf die Gefahren hin.

HINWEIS!

Beschädigungsgefahr!

Unsachgemäßer Umgang mit dem Laminiergerät kann zu Beschädigungen des Laminiergeräts führen.

- Stellen Sie das Laminiergerät auf einer gut zugänglichen, ebenen, trockenen, hitzebeständigen und ausreichend stabilen Arbeitsfläche auf. Stellen Sie das Laminiergerät nicht an den Rand oder an die Kante der Arbeitsfläche.
- Vermeiden Sie einen Hitzestau, indem Sie das Laminiergerät nicht direkt an eine Wand oder unter Hängeschränke o. Ä. stellen.
- Schützen Sie das Laminiergerät vor direkter Sonneneinstrahlung.
- Stellen Sie das Laminiergerät nie auf oder in der Nähe von heißen Oberflächen ab (z. B. Herdplatten, Heizung etc.).
- Bringen Sie das Netzkabel nicht mit heißen Teilen in Berührung.
- Setzen Sie das Laminiergerät niemals hoher Temperatur (Heizung etc.) oder Witterungseinflüssen (Regen etc.) aus.

- Laminieren Sie niemals feuchte Dokumente oder organische Gegenstände (z. B. Blumen, Blätter etc.).
- Zerschneiden Sie die Laminierfolien nicht vor dem Laminieren und schneiden Sie keinesfalls die versiegelten Kanten der Laminierfolien ab.
- Verwenden Sie das Laminiergerät nicht mehr, wenn die Kunststoffbauteile des Laminiergeräts Risse oder Sprünge haben oder sich verformt haben. Ersetzen Sie beschädigte Bauteile nur durch passende Originalersatzteile.
- Laminieren Sie nur bei Raumtemperatur (ca. 10–25 °C).
- Führen Sie niemals metallische Gegenstände (z. B. Büroklammern, Heftklammern etc.) oder andere Gegenstände als Laminierfolien, die für dieses Laminiergerät vorgesehen sind, in den Laminierfolien-Einführungsschacht ein.
- Vermeiden Sie einen Hitzestau, indem Sie das Laminiergerät niemals mit anderen Gegenständen wie Zeitschriften, Decken o. Ä. abdecken.
- **Verwenden Sie jeweils eine Laminierfolie der entsprechend passenden Größe im Verhältnis zum Laminiergut. Es wird nicht empfohlen mehrere kleine Materialien in einer Laminierfolie zu laminieren. Führen Sie keine Laminierfolie ohne Inhalt in das Gerät ein!**

Erstinbetriebnahme

Laminiergerät und Lieferumfang prüfen

HINWEIS!

Beschädigungsgefahr!

Wenn Sie die Verpackung unvorsichtig mit einem scharfen Messer oder anderen spitzen Gegenständen öffnen, kann das Laminiergerät schnell beschädigt werden.


– Gehen Sie beim Öffnen sehr vorsichtig vor.

1. Nehmen Sie das Laminiergerät aus der Verpackung.
2. Kontrollieren Sie, ob das Laminiergerät oder die Einzelteile Schäden aufweisen. Ist dies der Fall, benutzen Sie das Laminiergerät nicht. Wenden Sie sich über die auf der Garantiekarte angegebene Serviceadresse an den Hersteller.
3. Kontrollieren Sie, ob die Lieferung vollständig ist.


Laminiergerät aufstellen

1. Stellen Sie das Laminiergerät so auf, dass genügend Platz vorhanden ist, um eine Laminierfolie einzulegen. Platzieren Sie das Laminiergerät nicht direkt vor einer Wand oder anderen Gegenständen.
2. Schließen Sie den Netzstecker an eine ordnungsgemäß installierte Steckdose mit Schutzleiterkontakt (220–240 V~, 50 Hz = Hausanschluss) an.

Laminiergerät ein- / ausschalten

1. Um das Laminiergerät einzuschalten, schalten Sie den Ein- / Ausschalter , auf der Rückseite des Gerätes, auf „**ON**“ (→).



Wenn die richtige Lamiertemperatur für die Lamination erreicht ist, verfärbt sich die Ready-Anzeige  von dunkelblau nach rot. Die Aufwärmzeit kann je nach Umgebungstemperatur und Luftfeuchtigkeit variieren.

2. Um das Laminiergerät auszuschalten, schalten Sie den Ein- / Ausschalter auf „**OFF**“ (○).

Bedienung



Verletzungsgefahr!

Unsachgemäßer Umgang mit dem Laminiergerät kann zu Verletzungen führen.

- Falls ein Gegenstand (Ärmel, Krawatte etc.) unbeabsichtigt in den Laminierfolien-Einführungsschacht gelangt, ziehen Sie sofort den Netzstecker.

HINWEIS!

Beschädigungsgefahr!

Unsachgemäßer Umgang mit dem Laminiergerät kann zu Beschädigungen des Laminiergeräts oder von Dokumenten führen.

- Laminieren Sie keinesfalls Dokumente mit behandelte Oberfläche (z. B. Fax- oder Thermopapier, Polaroid-Bilder, etc.), sowie Papiere mit Oberflächen, die sich unter Einwirkung von Hitze verändern können (Tickets, Ultraschallbilder, etc.).
- Verwenden Sie immer nur eine Laminierfolie pro Laminiervorgang. Die Laminierfolien können aneinander haften.
- Lassen Sie nach dem Laminieren keine Laminierfolien im oder am Laminiergerät liegen.
- Verwenden Sie jeweils eine Laminierfolie der entsprechend passenden Größe im Verhältnis zum Laminiergut. Es wird nicht empfohlen mehrere kleine Materialien in einer Laminierfolie zu laminieren. Führen Sie keine Laminierfolie ohne Inhalt in das Gerät ein!

Laminieren

1. Schalten Sie den Ein- / Ausschalter **3** auf „**ON**“ (→). Die Ready-Anzeige verfärbt sich innerhalb der nächsten 1 ½–2 Minuten von dunkelblau zu rot.
2. Wenn die Ready-Anzeige **1** rot gefärbt ist, legen Sie das Dokument zwischen die beiden Seiten der Laminierfolie.

Achten Sie darauf, dass das Dokument bündig und so dicht wie möglich an der versiegelten Kante der Laminierfolie anliegt.

- Legen Sie das Laminiergut zwischen die entsprechende Laminierfolie und richten es mittig aus. Achte Sie darauf, dass an allen Seiten die Laminierfolie übersteht.



Hinweis: Die Laminierfolie kann leicht zusammenkleben. Bewegen Sie die Laminierfolie zwischen Daumen und Zeigefinger hin und her, um die beiden Seiten der Laminierfolien voneinander zu lösen.

- Schieben Sie die Laminierfolie mittig und mit der versiegelten Kante voran in den Laminierfolien-Einführungsschacht **2** an der Rückseite des Laminiergeräts. Die Heizrollen ziehen die Laminierfolie automatisch ein und transportieren sie zur Laminierfolien-Ausgabe **4** an der Vorderseite des Laminiergeräts. Ziehen Sie die Laminierfolie nicht mit Gewalt heraus.
- Entnehmen Sie die Laminierfolie und lassen Sie sie kurz auf einer flachen Oberfläche abkühlen.



- Sie können überschüssiges Material nach dem Abkühlen ggf. abschneiden.
- Ist die Laminierfolie nicht gut mit dem Dokument verklebt, wiederholen Sie den Vorgang.

- Um das Laminiergerät auszuschalten, schalten Sie den Ein- / Ausschalter **3** auf „OFF“ (O).

Verklebte Laminierfolie entnehmen

Das Laminiergerät ist mit einem Anti-Blockier-System ausgestattet. Sollten Sie die Laminierfolie einmal nicht gerade eingeführt haben oder sollte sich diese im Laminiergerät verkleben, gehen Sie folgendermaßen vor:

- Schieben Sie den ABS-Schalter **5** in Richtung Laminierfolien-Einführungsschacht **2** und halten Sie diesen gedrückt.
- Ziehen Sie die Laminierfolie aus dem Laminiergerät heraus.



Es ist empfehlenswert, die Laminierfolie in die Richtung herauszuziehen, wo sich der größere Teil der Laminierfolie befindet.

Sie können das Dokument in eine neue Laminierfolie einlegen und es erneut laminieren.

Reinigung



Verbrennungsgefahr!

Das Laminiergerät wird während des Betriebs heiß. Sie können sich verbrennen.

- Lassen Sie das Laminiergerät vor jeder Reinigung vollständig abkühlen.

HINWEIS!

Kurzschlussgefahr!

In das Gehäuse eingedrungenes Wasser kann einen Kurzschluss verursachen.

- Tauchen Sie das Laminiergerät niemals in Wasser.
- Achten Sie darauf, dass kein Wasser in das Gehäuse gelangt.

HINWEIS!

Beschädigungsgefahr!

Unsachgemäßer Umgang mit dem Laminiergerät kann zu Beschädigungen des Laminiergeräts führen.

- Verwenden Sie keine aggressiven Reinigungsmittel, Bürsten mit Metall- oder Nylonborsten sowie keine scharfen oder metallischen Reinigungsgegenstände wie Messer, Metallschwämme und dergleichen. Diese können die Oberflächen beschädigen.
 - Geben Sie das Laminiergerät keinesfalls in die Spülmaschine. Sie würden es dadurch zerstören.
1. Ziehen Sie vor der Reinigung den Netzstecker.
 2. Lassen Sie das Laminiergerät vollständig abkühlen.
 3. Wischen Sie das Laminiergerät mit einem leicht angefeuchteten Tuch ab. Lassen Sie danach alle Teile vollständig trocknen.

Reinigung der Heizrollen

1. Schalten Sie das Laminiergerät ein, indem Sie den Ein- / Ausschalter **3** auf „**ON**“ (→) schalten.
2. Färbt sich die Ready-Anzeige **1** rot, falten Sie ein Blatt Papier und führen Sie dieses mit der Falz voran in den Laminierfolien-Einführungsschacht **2**.
3. Wiederholen Sie diesen Vorgang so lange, bis keine Leimrückstände mehr auf dem Papier haften.
4. Schalten Sie das Laminiergerät aus, indem Sie den Ein- / Ausschalter **3** auf „**OFF**“ (O) schalten.

Aufbewahrung


HINWEIS!

Beschädigungsgefahr!

Unsachgemäßer Umgang mit dem Laminiergerät kann zu Beschädigungen des Laminiergeräts führen.

- Lagern Sie das Laminiergerät nie neben einer Wärmequelle.
- Knicken oder quetschen Sie das Netzkabel nicht.
- Verstauen Sie das Laminiergerät nur im trockenen Zustand.
- Bewahren Sie das Laminiergerät stets an einem sauberen und trockenen Ort auf, an dem es vor direkter Sonneneinstrahlung geschützt und für Kinder unzugänglich ist.
- Nutzen Sie zur Aufbewahrung die Originalverpackung.

Technische Daten

Modell:	Twen L425
Netzspannung:	220–240 V~, 50 Hz
Leistungsaufnahme:	550 W; 2,4 A / 60 W; 0,25 A
Schutzklasse:	II 
Gewicht:	ca. 1,09 kg
Abmessungen (B × T × H):	354 mm × 142 mm × 59 mm

Aufwärmzeit:	1 ½–2 Min.
Folienstärke:	80 mic bis 125 mic
Arbeitsgeschwindigkeit:	400 mm/Min.
Laminiertemperatur:	ca. 135 °C
Maximales Folienmaß:	DIN A4
Rollenmechanismus:	2 Rollen
Laminierung:	Heißlaminierung
Ready-Anzeige:	Anzeige mit Thermo-Transfer-Technologie
ABS Funktion:	ja

Technische Änderungen vorbehalten.

Konformitätserklärung



Die EU-Konformitätserklärung kann bei der in der Garantiekarte angeführten Adresse angefordert werden.

Entsorgung

Verpackung entsorgen



Entsorgen Sie die Verpackung sortenrein. Geben Sie Pappe und Karton zum Altpapier, Folien in die Wertstoff-Sammlung.

Altgerät entsorgen

(Anwendbar in der Europäischen Union und anderen europäischen Staaten mit Systemen zur getrennten Sammlung von Wertstoffen)



Altgeräte dürfen nicht in den Hausmüll!

Sollte das Laminiergerät einmal nicht mehr benutzt werden können, so ist jeder Verbraucher **gesetzlich verpflichtet, Altgeräte getrennt vom Hausmüll**, z. B. bei einer Sammelstelle seiner Gemeinde/seines Stadtteils, abzugeben. Damit wird gewährleistet, dass Altgeräte fachgerecht verwertet und negative Auswirkungen auf die Umwelt vermieden werden. Deswegen sind Elektrogeräte mit obenstehendem Symbol gekennzeichnet.

GARANTIEKARTE

A4 Laminiergerät Twen L425

Bitte den Kaufbeleg und diese Garantiekarte ausgefüllt dem Gerät beilegen!

**2 Jahre
GARANTIE**

Kundendaten

Name, Vorname:

Straße, Hausnr.:

PLZ, Ort:

Land:

Telefonnr. mit Landesvorwahl:

E-Mail:

Fehlerbeschreibung:

Kaufdatum:

Datum/Unterschrift:

Hinweis:

Bei Inanspruchnahme der Garantieleistung müssen dem defekten Gerät die Garantiekarte und der Kaufbeleg unbedingt beigelegt werden sowie nach Möglichkeit eine detaillierte Fehlerbeschreibung. Nachträglich eingesandte Garantiekarten können nicht anerkannt werden.

Kundendienst:

Serviceadresse:

bandermann GmbH, Bruchweg 94, 41564 Kaarst, Deutschland

E-Mail:

service@bandermann.com

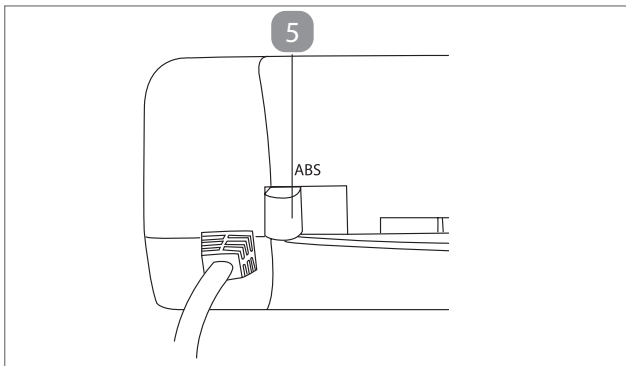
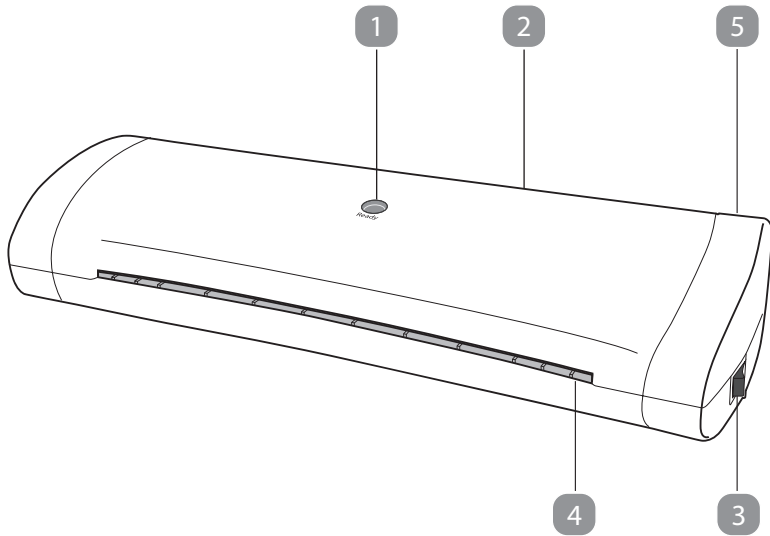
www.twen-europe.de



Contents

Overview	19
Package contents / device parts	20
General information	21
Reading and storing the user manual.....	21
Explanation of symbols.....	21
Safety	22
Proper use	22
Safety instructions.....	22
First use	26
Checking the laminator and package contents	26
Setting up the laminator.....	26
Activating / deactivating the laminator	26
Operation	27
Laminating	27
Removing a jammed laminating pouch.....	27
Cleaning	29
Cleaning the heating rollers	29
Storage	30
Technical data	30
Declaration of conformity	31
Disposal	31
Disposing of the packaging.....	31
Disposing of the old devices	31
Warranty card	33

Overview



Package contents / device parts

- 1 Ready indicator
- 2 Laminating pouch infeed slot
- 3 **ON/OFF** switch
- 4 Laminating pouch output slot
- 5 ABS switch (antiblocking system)

General information

Reading and storing the user manual



This user manual accompanies this A4 laminator (hereafter referred to as the “laminator”), and contains important information on setup and handling.

Before using the laminator, read the user manual carefully. This particularly applies to the safety instructions. Failure to do so may result in personal injury or damage to the laminator.

The user manual is based on the standards and rules in force in the European Union. When abroad, you must also observe country-specific guidelines and laws.

Store the user manual for further use. Make sure to include this user manual when passing the laminator on to third parties.

Explanation of symbols

The following symbols and signal words are used in this user manual, on the laminator or on the packaging.



WARNING!

This signal symbol / word designates a hazard with moderate risk, which may result in death or severe injury if not avoided.

NOTICE!

This signal word warns of possible damage to property.



This symbol provides useful additional information on assembly or operation.



Declaration of Conformity (see chapter “Declaration of conformity”): Products marked with this symbol meet all applicable Community regulations for the European Economic Area.



Read the user manual.



The laminator complies with protection class II: The laminator is equipped with dual protective insulation and therefore contains no touchable metallic parts, which could conduct voltage in the event of a fault.



Only use the laminator in indoor areas.

Safety

Proper use

The laminator is only designed for laminating. It is only intended for private use and not suitable for commercial purposes.

Only use the laminator as described in this user manual. Any other use is deemed improper and may result in damage to property or even personal injury. The laminator is not a children's toy.

The manufacturer or vendor accepts no liability for damage caused by improper or incorrect use.

Safety instructions



Risk of electric shock!

A faulty electrical installation, excessive line voltage or incorrect operation may result in an electric shock.

- Only connect the laminator in indoor areas to a properly installed 220–240 V~ socket with a protective conductor.
- Plug adapters or extension cords must also be equipped with a protective conductor.
- Only connect the laminator to an easily accessible socket so that you can quickly disconnect it from the mains in case of a failure.

-
- Do not operate the laminator if it is visibly damaged or if the mains cord or mains plug is defective.
 - If the mains cord of the laminator is damaged, the manufacturer, its customer service team or a person with technical qualifications must replace it.
 - Do not open the housing; instead, have a qualified professional perform the repairs. Contact the service address. Liability and warranty claims are waived in the event of repairs or conversions performed by the user, improper connection of the device or incorrect operation.
 - Only parts that comply with the original device data may be used for repairs. Electrical and mechanical parts, which are essential for providing protection against sources of danger, are located in this laminator.
 - Do not operate the laminator with an external timer or separate telecontrol system.
 - Do not immerse the laminator or the mains cord or mains plug in water or other liquids.
 - Never touch the mains plug with damp hands.
 - Do not perform any other work (such as cleaning) on the laminator while it is operating.
 - Never pull the mains plug out of the socket by the mains cord; instead, always do so by taking hold of the mains plug.
 - Never use the mains cord as a carrying handle.
 - Keep the laminator, mains plug and mains cord away from open flames and hot surfaces.
 - Lay the mains cord so that it does not pose a tripping hazard.
 - Do not kink the mains cord and do not lay it over sharp edges.
 - Only use the laminator in indoor areas. Do not use them in wet rooms or in the rain.

- Never store the laminator so that it is at risk of falling into a bath tub or washbasin.
- Never reach to retrieve the laminator if it has fallen in water. In such a case, immediately disconnect the mains plug.
- Make sure that children do not insert any objects into the laminator.
- Always switch the laminator off and pull the mains plug out of the socket when you are not using the laminator, cleaning it or in the event of a fault.



Danger for children and persons with impaired physical, sensory or mental capacities (e.g. partially disabled persons, older persons with reduced physical and mental capacities) or lack of experience and knowledge (e.g. older children).

- This laminator may be used by persons with impaired physical, sensory or mental capacities or those lacking experience and knowledge if they are supervised or have been instructed in how to safely use the laminator and have understood the risks associated with operating it. Children must not play with the laminator. Cleaning and user maintenance must not be performed by children.
- Keep children away from the laminator and connector cable.
- Do not leave the laminator unattended while it is operating and do not perform any other activities during operation.
- Do not allow children to play with the packaging wrapper. Children may get caught in it when playing and suffocate.
- Keep the laminator away from pets.
- Clearly advise other users of the risks.

NOTICE!

Risk of damage! Improper handling of the laminator may damage the laminator.

- Place the laminator on an easily accessible, level, dry, heat resistant and sufficiently stable work surface. Do not place the laminator on the edge of the work surface.
- Avoid the build-up of heat by not placing the laminator directly up against a wall or under cupboards or similar.
- Protect the laminator from direct sunlight.
- Never place the laminator on or near hot surfaces (e.g. stove-tops, heaters etc.).
- Ensure that the mains cord does not come into contact with hot parts.
- Never expose the laminator to high temperatures (heaters etc.) or to the effects of the weather (rain etc.).
- Never laminate damp documents or organic objects (e.g. flowers, leaves etc.).
- Do not cut the laminating pouches into pieces before laminating and do not in any case cut off the sealed edges from the laminating sheets.
- Stop using the laminator if its plastic parts exhibit cracks or breaks or are deformed. Only replace damaged parts with corresponding original spare parts.
- Only laminate at room temperature (approx. 10–25 °C).
- Never insert metallic objects (e. g. paper clips, staples etc.) or objects other than laminating pouches which are intended for this laminator into the laminating pouch infeed slot.
- The laminator has vents. Never cover them with other objects such as magazines, blankets or similar.
- Never fill the laminator with liquid.
- Never attempt to clean the laminator by immersing it in water and do not use a steam cleaner to clean it. Otherwise, you could damage the laminator.
- Choose the size of the laminating pouch according to the size of the material you want to laminate. It is not recommended to laminate several small materials in one laminating pouch. Do not insert any empty lamination pouches into the device!

First use

Checking the laminator and package contents

NOTICE!

Risk of damage!

If you are not cautious when opening the packaging with a sharp knife or other pointy object, you may quickly damage the laminator.

- Therefore, be very careful when opening the packaging.
1. Take the laminator out of the packaging.
 2. Check whether the laminator or the individual parts exhibit damage. If this is the case, do not use the laminator. Contact the manufacturer at the service address.
 3. Check to make sure that the delivery is complete


Setting up the laminator

1. Position the laminator so that there is enough space to insert a laminating pouch. Do not position the laminator directly in front of a wall or other objects.
2. Connect the mains plug to a properly installed socket with a protective conductor (220–240 V~, 50 Hz).

Activating / deactivating the laminator

1. Move the **ON/OFF** switch  to “**ON**” (→) to switch the laminator on.



The ready indicator  will turn from dark blue to red once the laminator has reached the correct temperature for lamination. The preheating time may vary depending on the ambient temperature and air humidity.

2. Move the **ON/OFF** switch to “**OFF**” (○) to switch the laminator off.

Operation



Risk of injury!

Handling the laminator improperly may result in injury.

- If an object (sleeves, tie etc.) is unintentionally taken into the laminating pouch infeed slot, immediately disconnect the mains plug.

NOTICE!

Risk of damage!

Improper handling of the laminator may lead to damage to the laminator or documents.

- Do not in any case laminate documents with a treated surface (e.g. fax or thermopaper, Polaroid pictures etc.) and papers with surfaces that may be altered through heat (tickets, ultrasonic scans etc.).
- Only use one laminating pouch per lamination, as laminating pouches may stick tightly together.
- Do not leave any laminating pouches in or next to the laminator after lamination.
- Choose the size of the laminating pouch according to the size of the material you want to laminate. It is not recommended to laminate several small materials in one laminating pouch. Do not insert any empty lamination pouches into the device!



When using the laminator, a slight odour may be produced. Ensure there is sufficient ventilation in the room, e.g. by opening windows.

Laminating

1. Move the **ON/OFF** switch **3** to “**ON**” (–). The ready indicator will turn from dark blue to red within the next 1 ½–2 minutes.
2. Once the ready indicator is red, place the document between the two sides of a laminating pouch.

Make sure that the document is flush with and aligned as close as possible to the sealed edge of the laminating pouch.

3. Insert the laminating pouch so that it is centred and with the closed-edge first into the laminating pouch infeed slot **2** on the back of the laminator.
The heating rollers will automatically pull the laminating pouch in and move it to the laminating pouch output slot **4** on the front of the laminator. Do not use force to pull out the laminating pouch.
4. Remove the laminating pouch and let it cool off briefly on a flat surface.



- If necessary, you can cut off excessive material after it has cooled off.
- Repeat the process if the laminating pouch has not adequately adhered to the document.

5. Move the **ON/OFF** switch to “**OFF**” (O) **3** to switch the laminator off.

Removing a jammed laminating pouch

The laminator is equipped with an antiblocking system. If the laminating pouch was not inserted straight or it becomes jammed in the laminator, proceed as follows:

1. Move the ABS switch **5** towards the laminating pouch infeed slot **2** and hold it down.
2. Pull the laminating pouch out of the laminator.



It is recommended you pull the laminating pouch out in the direction of its larger end.

You can place the document in a new laminating pouch and laminate it again.

Cleaning



WARNING!

Burn hazard!

The laminator will become hot during operation. You may burn yourself.

- Always let the laminator cool off completely before you clean it.

NOTICE!

Risk of short circuit!

Water or other liquids that have penetrated the housing may cause a short circuit.

- Never submerge the laminator in water or other liquids.
- Make sure that no water or other liquids penetrate the housing.

NOTICE!

Risk of damage!

Improper handling of the laminator may result in damage to the laminator.

- Do not use any aggressive cleaners, brushes with metal or nylon bristles, sharp or metallic cleaning utensils such as knives, metal sponges and the like. They could damage the surfaces.
 - Do not in any case place the laminator in the dishwasher. It would be destroyed as a result.
1. Disconnect the mains plug before cleaning.
 2. Let the laminator cool off completely.
 3. Use a damp cloth to wipe off the laminator. Let all parts dry completely afterwards.

Cleaning the heating rollers

1. Switch the laminator on by moving the **ON/OFF** switch **3** to “**ON**” (→).
2. Once the ready indicator **1** turns red, fold a sheet of paper and insert it, folded edge first, into the laminating pouch in feed slot **2**.
3. Keep repeating this process until no more glue deposits cling to the paper.
4. Switch the laminator off by moving the **ON/OFF** switch to “**OFF**” (○).

Storage


NOTICE!

Risk of damage!

Improper storage of the laminator may result in damage to the laminator.

- Never store the laminator next to a heat source.
- Do not fold or kink the mains cord.
- Only store the laminator if it is dry.
- Always store the laminator in a clean, dry area that it is protected from direct sunlight and is not accessible for children.
- Use the original packaging for storage.

Technical data

Model:	Twen L425
Mains voltage:	220–240 V~, 50 Hz
Power consumption:	550 W; 2.4 A / 60 W; 0.25 A
Protection class:	II 
Weight:	approx. 1.09 kg
Dimensions (W × D × H):	354 mm × 142 mm × 59 mm
Preheating time:	1 ½–2 min.
Pouch thickness:	80 mic to 125 mic
Operating speed:	400 mm/min.
Laminating temperature:	approx. 135 °C

Maximum film width:	up to A4
Rolling mechanism:	2 rollers
Lamination:	hot lamination
Ready Indicator:	indicator with thermo-transfer technology
ABS function:	yes

Technical changes reserved.

Declaration of conformity



The EU declaration of conformity can be requested from the service-address.

Disposal

Disposing of the packaging



Dispose of the packaging separated into single type materials. Dispose of cardboard and carton as waste paper and foils via the recyclable material collection service.

Disposing of old devices

(Applicable in the European Union and other European states with systems for the separate collection of reusable waste materials)



Old devices may not be disposed of in the household waste!

Should the laminator no longer be capable of being used at some point in time **dispose of it in accordance with the regulations in force in your state or country.** This ensures that old appliances are recycled in a professional manner and also rules out negative consequences for the environment. For this reason, electrical equipment is marked with the symbol shown here.

Warranty card – Laminator Twen L425

A4 Laminator Twen L425

Please complete this warranty card and enclose it with the machine, together with your proof of purchase.

2 year
WARRANTY

Customer data:

Surname, first name:

Street, number:

Postcode, town:

Country:

Telephone number with international daillung code:

E-mail:

Description of fault:

Daten of purchase:

Date/signature:

Note:

When claiming on the warranty, the warranty card and the proof of purchase must be included with the machine as well as a detailed description of the fault wherever possible. Warranty cards sent separately afterwards will not be accepted.

Customer Service:

**Please contact your local Twen-dealer
for any means of Customer Service!**





bandermann GmbH
Bruchweg 94
41564 Kaarst
GERMANY

www.twen-europe.de