

ANDERS+KERN



Beamfix II – 52-60 cm

Universal-Deckenhalterung für Projektoren mit einem Gewicht von bis zu 10 kg

Die Beamfix II Deckenhalterungen bieten eine universelle Lösung zur Installation fast aller handelsüblichen Beamer.

Sie sind in verschiedenen Längen erhältlich, damit die vertikale Position des Projektors abhängig von der Deckenhöhe optimal an die Projektionsfläche angepasst werden kann.

Der Deckenmontageteller mit Abdeckring bietet stabilen Halt um die Projektor-Halterung sicher und langfristig in Position halten. Die maximale Traglast beträgt 10 kg.

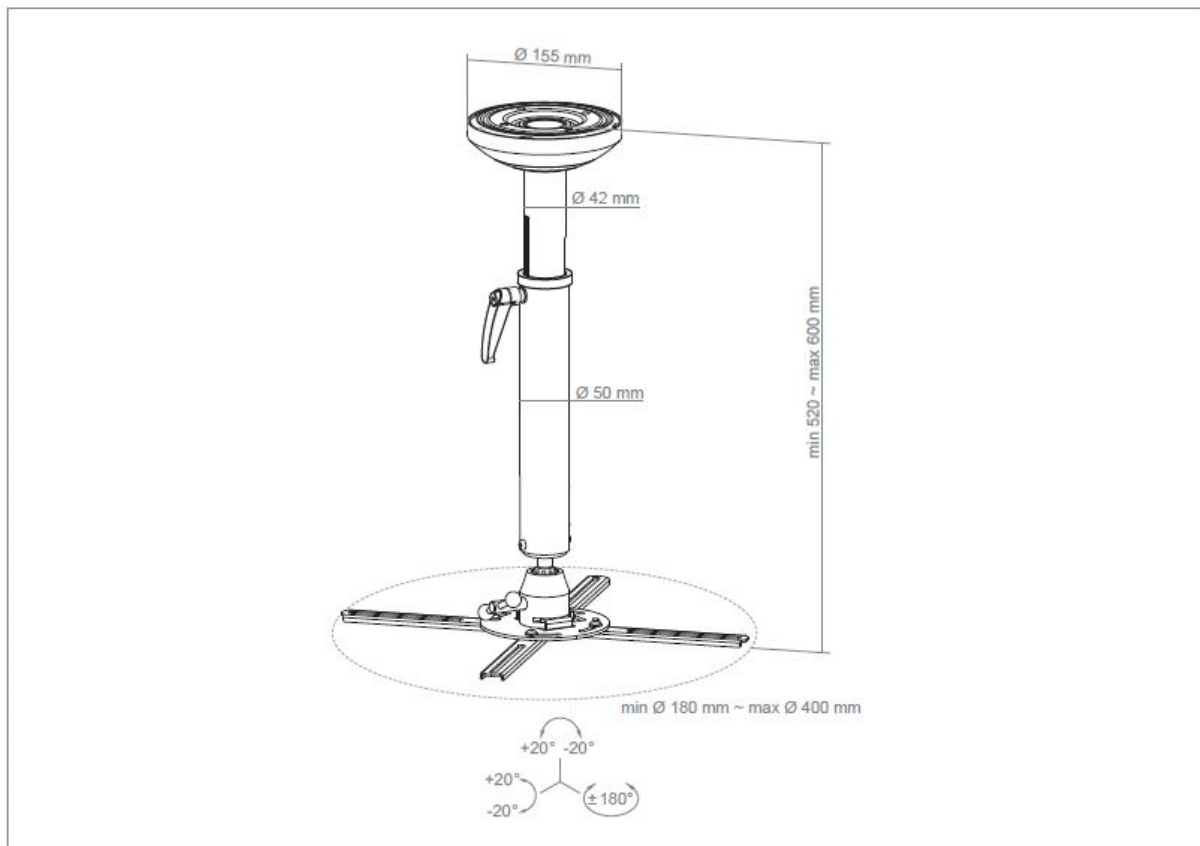
Die flexibel einstellbaren Montagearme ermöglichen die Einstellung auf die Befestigungspunkte an dem zu installierenden Projektor. Die Montagearme können in einem Bereich zwischen \varnothing min. 180 und max. \varnothing 400 mm variiert werden.

Die Projektor-Aufnahme lässt sich montageseitig um $\pm 180^\circ$ drehen und ist um $\pm 20^\circ$ neig- und schwenkbar, was eine einfache und präzise Ausrichtung auf die Projektionsfläche ermöglicht. Sie ist mit einer Schnellkupplung ausgestattet, um eine einfache Montage und Revision des Projektors zu ermöglichen.

Der Deckenabstand ist variabel einstellbar und wird mit einem praktischen Drehgriff arretiert.

Die Oberfläche ist durch eine schlag- und kratzefeste Pulverbeschichtung in weiß veredelt.

- Deckenabstand 52-60 cm
- längenvariable Montagearme \varnothing min. 180 bis \varnothing max. 400 mm
- $\pm 20^\circ$ neigbar
- $\pm 20^\circ$ schwenkbar
- $\pm 180^\circ$ drehbar
- multidimensionale Ausrichtung dank Kugelgelenk
- 10 kg maximale Traglast
- Projektor Aufnahme mit Schnellkupplung zur einfachen Montage / Revision
- innenliegende Kabelführung



<https://anders-kern.de/>